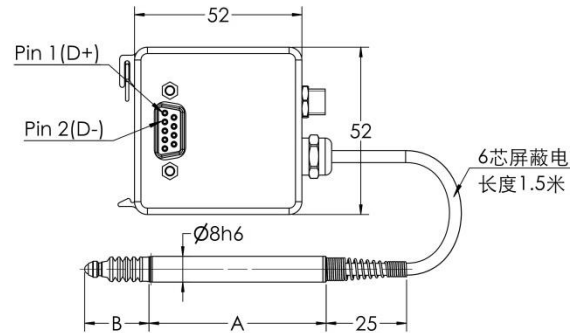
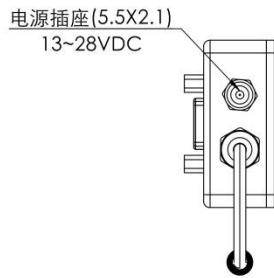


ATSD-T080系列超精密测量头-数字输出

外形尺寸 Dimensions



产品特点 Features

- ✓ 超精密测量头，精度可达0.5微米
- ✓ 超精密线性轴承回弹机构，回弹丝滑，无卡顿
- ✓ 三层屏蔽LVDT，能有效防护电磁干扰
- ✓ 聚氨酯护套电缆，能在拖链上长期使用
- ✓ 标准M2.5测头，方便更换
- ✓ 高强度铝合金外壳，坚固耐用
- ✓ 导轨卡扣结构，安装方便

产品型号	测量行程S (mm)	尺寸A (mm)	尺寸B (mm)
ATSD-T080-010-RS485	1	45	15
ATSD-T080-020-RS485	2	45	20
ATSD-T080-050-RS485	5	55	29
ATSD-T080-100-RS485	10	77	36
ATSD-T080-150-RS485	15	85	43

技术参数 Specifications

测量行程	1mm, 2mm, 5mm, 10mm, 15mm		
结构形式	回弹式	温度系数	<0.01%/度
出线方式	DB9母头	工作温度	-20°C~+85°C
工作电源	13~28V直流	耐受冲击	1000g@11毫秒
输出信号	RS485	振动允许	20g@2000Hz
机械响应	10Hz~200Hz@20°C	产品寿命	不小于1000万次
线性精度	<0.25%	探头力度	70g±20%@行程中点位置
重复精度	0.1%	防护等级	IP65

产品应用 Applications

精密尺寸测量、零部件在线检测、高重复性测量、压力容器变形监测、

可选附件 Accessories

- 安装夹
- 直流电源
- RS485转USB连接线

型号说明 Model Code

ATSD	-	T	080	-	S	-	RS485
ANTAI 传感器	连字符	弹簧回弹式	产品外径 8mm	连字符	测量行程 0~5mm (单位: 0.1mm)	连字符	RS485输出

选型示例：ATSD-T080-100-RS485 表示ATSD-T080系列测量头，外径8mm，测量行程0~10mm，弹簧回弹式，RS485输出